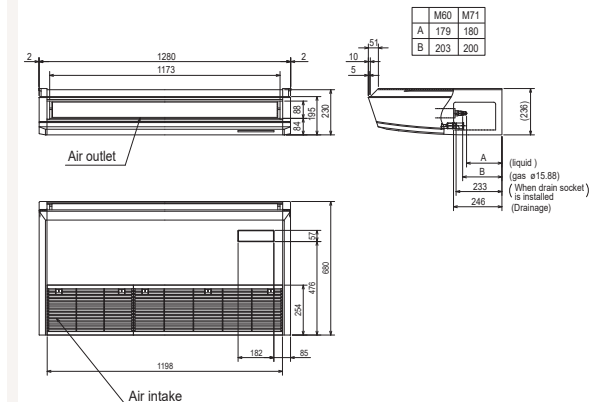
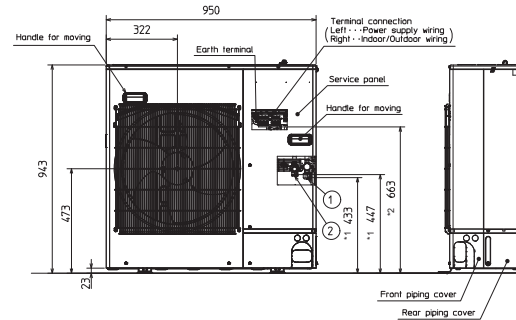
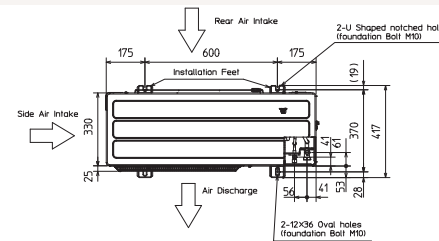


Productfiche

PUZ-ZM60VHA2 | PCA-M71KA2 | PAR-41MAA



Buitenunit		PUZ-ZM60VHA2	
Binnenunit		PCA-M71KA2	
Set	Koeling	Nominale capaciteit	kW 6,1 (2,7~6,7)
		Opgenomen vermogen	kW 1,487
		SEER of $\eta_{s,c}$	6,5
		Seizoensenergieklasse	A++
	Verwarming	Jaarlijks energieverbruik	kWh 327
		Nominale capaciteit	kW 7,0 (2,8~8,2)
		Opgenomen vermogen	kW 1,707
Specificaties	Koeling	SCOP of $\eta_{s,h}$	4,1
		Seizoensenergieklasse	A+
		Jaarlijks energieverbruik	kWh 1483
		Capaciteit bij -10°C	kW 4,3 (1,7~5,0)
	Verwarming	Afmetingen (B x D x H)	mm 950 x 330 x 943
		Gewicht	kg 67,0
		Geluidsvermogen	dB(A) 67
			dB(A) 47
		Luchtvolume	m ³ /u 3.300
			Toepassingsgebied
Verwarming	Geluidsvermogen	dB(A) 49	
	Luchtvolume	m ³ /u 3.300	
Toepassingsgebied	°C -20~+21		
	Koeltechnische gegevens	Diameter vloeistof- & gasleiding	" 3/8 - 5/8
Maximale leidinglengte		m 55	
Maximaal hoogteverschil		m 30	
Koelmiddel		R32	
Hoeveelheid koelmiddel		kg 2,8	
CO ₂ -equivalent		ton 1,890	
Koelmiddelvoervulling voor		m 30	
Navulhoeveelheid koelmiddel		g/m 40	
Maximale koelmiddelvulling		kg 3,6	
CO ₂ -equivalent bij max. koelmiddelvulling		ton 2,430	
Elektrische gegevens	Voedingsspanning	V,f;Hz 230;1;50	
	Voedingskabel	mm ² 3G 4	
	Afzekering	A 25	
Specificaties	Buitenunit	Afmetingen (B x D x H)	mm 1280 x 680 x 230
		Gewicht	kg 32,0
	Koeling	Geluidsvermogen	dB(A) 62
		Geluidsdruk	dB(A) 35-37-39-41
		Luchtvolume	m ³ /u 960-1020-1080-1200
		Verwarming	Geluidsvermogen
	Luchtvolume		m ³ /u 960-1020-1080-1200
	Beschikbare statische druk	Pa 0	
	Elektrische gegevens	Voedingsspanning	V,f;Hz -
		Voedingskabel	mm ² -
Afzekering		A -	
Communicatiekabel		mm ² 4G 2,5	



Fiche produit

PUZ-ZM60VHA2 | PCA-M71KA2 | PAR-41MAA



Unité extérieure		PUZ-ZM60VHA2	
Unité intérieure		PCA-M71KA2	
Set	Froid	Capacité nominale	kW 6,1 (2,7~6,7)
		Puissance absorbée	kW 1,487
		SEER ou $\eta_{s,c}$	6,5
	Chauffage	Classe énergétique saisonnier	A++
		Consommation annuelle d'énergie	kWh 327
		Capacité nominale	kW 7,0 (2,8~8,2)
Spécifications	Froid	Puissance absorbée	kW 1,707
		SCOP ou $\eta_{s,h}$	4,1
		Classe énergétique saisonnier	A+
	Chauffage	Consommation annuelle d'énergie	kWh 1483
		Puissance à -10°C	kW 4,3 (1,7~5,0)
		Plage de fonctionnement	°C -15~46
Données frigorifiques	Dimensions (L x P x H)		mm 950 x 330 x 943
	Poids		kg 67,0
	Froid	Puissance acoustique	dB(A) 67
		Pression acoustique	dB(A) 47
		Débit d'air	m ³ /h 3.300
		Plage de fonctionnement	°C -15~46
	Chauffage	Pression acoustique	dB(A) 49
		Débit d'air	m ³ /h 3.300
		Plage de fonctionnement	°C -20~+21
		Diamètre conduite liquide & gaz	
	Longueur maximale		m 55
	Dénivellation maximale		m 30
Type de fluide frigorigène		R32	
Précharge de fluide frigorigène		kg 2,8	
Précharge de fluide frigorigène pour		m 30	
Volume de mise à niveau du fluide frigorigène		g/m 40	
Équivalent CO ₂		tonnes 1,890	
Charge de fluide frigorigène maximale		kg 3,6	
Équivalent CO ₂ en charge maximale		tonnes 2,430	
Données électriques	Alimentation électrique		V,ph;Hz 230;1;50
	Câble d'alimentation		mm ² 3G 4
	Taille de fusible recommandée		A 25
Spécifications	Dimensions (L x P x H)		mm 1280 x 680 x 230
	Poids		kg 32,0
	Froid	Puissance acoustique	dB(A) 62
		Pression acoustique	dB(A) 35-37-39-41
		Débit d'air	m ³ /h 960-1020-1080-1200
	Chauffage	Pression acoustique	dB(A) 35-37-39-41
		Débit d'air	m ³ /h 960-1020-1080-1200
	Pression statique disponible		Pa 0
	Alimentation électrique		V,ph;Hz Via l'unité extérieure
	Câble d'alimentation		mm ² -
	Taille de fusible recommandée		A -
	Câble de communication		mm ² 4G 2,5
Données électriques	Dimensions (L x P x H)		mm 1280 x 680 x 230
	Poids		kg 32,0
	Alimentation électrique		V,ph;Hz Via l'unité extérieure

